

Sammlung betrieblicher Vorschriften (SbV) der

Niedersachsen Ports GmbH & Co. KG
Hindenburgstraße 26 - 30, 26122 Oldenburg

- „NPports“ –

**Teil B - zusätzliche Regeln und Informationen für
die Eisenbahninfrastruktur im Hafen Brake**

Gültig ab: 01.03.2023

Aktualisierungen

Ifd. Nr	Aktualisierungen		
	Gültig ab	In der SbV eingearbeitet	
		am	durch
1	01.09.2020	13.08.2020	Frau Hermes
2	01.01.2021	04.12.2020	Christian Helten
3	01.03.2023	16.01.2023	Christian Helten

INHALTSVERZEICHNIS

1.	Lage im Netz.....	6
1.1.	Bundesland.....	6
1.2.	Strecke	6
1.3.	Hauptbahn	6
1.4.	Bremstafel.....	6
1.5.	Regelung der Zugfolge.....	6
1.6.	Zugmeldestelle.....	6
1.7.	Benachbarte Zugmeldestelle.....	6
1.8.	Regelung der Rangierfahrten	6
1.9.	Anschlussgrenzen.....	6
1.10.	Unteranschließer.....	6
2.	Ansprechpartner	7
2.1.	Eisenbahnbetriebsleiter.....	7
2.2.	Fahrdienstleiter	7
2.3.	Disposition	7
2.4.	Unfallmeldestelle.....	7
2.5.	Weitere Kontakte	7
3.	Kommunikation	8
3.1.	Zugfunk.....	8
3.2.	Rangierfunk	8
3.3.	Ersatzmaßnahmen.....	8
4.	Öffnungszeiten.....	9
5.	Bedienung der Anlage.....	9
5.1.	Stellwerk	9
5.2.	Elektrisch ortsgestellte Weichen	9
5.3.	Elektrische Weichenstellanlage (EWSA)	9
6.	Rangierbezirke.....	9
7.	Geschwindigkeiten.....	9
7.1.	Zugfahrten	9
7.2.	Rangierfahrten	9
8.	Aufstellung der Gleise	10

8.1.	Einfahrgleise	10
8.2.	Ausfahrgleise	10
8.3.	Abstellgleise.....	10
8.4.	Rangiergleise	11
8.5.	Durchfahrts- und Umfahrgleise (Betriebsgleise)	11
8.6.	Ladegleise und Aufstellgleise.....	12
8.7.	Sonstige Anlagen.....	12
8.8.	Gesperrte Gleise.....	12
8.9.	Gleistore	12
8.10.	Gleis für das Abstellen von Gefahrgut.....	12
8.11.	Schadwagengleis.....	12
8.12.	Gleiswaage	12
8.13.	Radioaktivitätsmessanlage.....	13
9.	Bahnübergänge	13
9.1.	Liste der BÜs	13
9.2.	Ersatzmaßnahmen.....	14
9.3.	Besondere Regelungen zur Sicherung der Bahnübergänge.....	14
10.	Weichen mit Grundstellung	14
11.	Signale.....	14
11.1.	Einfahrtsignal	14
11.2.	Ausfahrtsignal	14
11.3.	Rangiersignale	14
11.4.	Zugbeeinflussung.....	14
12.	Ladestellen	15
13.	Besonderheiten.....	15
13.1.	Besondere Gefahrenstellen.....	15
13.1.1.	Gefahrenanstrich wegen Einschränkungen im Regellichtraumprofil	15
13.1.2.	Strompier (Besondere Hinweise/Gefahrenstellen).....	16
13.1.3.	Binnenhafen (Besondere Hinweise/Gefahrenstellen)	17
13.1.4.	Norderweiterung (Besondere Hinweise/Gefahrenstellen).....	17
13.2.	Kranbahn	17
13.3.	Einsatz sonstiger Fahrzeuge/Hilfsmittel	17
13.4.	Oberleitung	18

14.	Umschlagseinrichtungen.....	19
15.	Anlagen.....	19

1. Lage im Netz

1.1. Bundesland

Niedersachsen

1.2. Strecke

Anschluss an Strecke 1503 in km 25,531

1.3. Hauptbahn

Nein

1.4. Bremsstafel

700m

1.5. Regelung der Zugfolge

Es finden keine Zugfahrten statt.

1.6. Zugmeldestelle

Es finden keine Zugfahrten statt.

1.7. Benachbarte Zugmeldestelle

Stellwerk Bf

1.8. Regelung der Rangierfahrten

Fdl Bf

1.9. Anschlussgrenzen

- Binnenhafen Gleis 40: WA 400
- Gleis 50: 26 m bahnhofseitig BÜ Binnenhafenstraße
- Stropmier Gleis 120: WE DB115 (ferngestellt)
- Gleis 121: WA DB133 (ferngestellt)

Maßgebend ist die örtliche Kennzeichnung der Anschlussgrenzen.

1.10. Unteranschließer

- J. Müller AG

- Olenex (Ehemals Exxon Mobil)

2. Ansprechpartner

2.1. Eisenbahnbetriebsleiter

Funktion	Name	Telefon	Mobil	Email
EBL	Christian Helten	04401 925 400	01522 – 2969 555	chelten@nports.de
EBL (stellv.)	Sebastian Groh	04401 925 264	-	sgroh@nports.de

2.2. Fahrdienstleiter

entfällt

2.3. Disposition

Funktion	Name	Telefon	Fax	Email
Disponent		04401 925 488	04401 925 489	Disposition- brake@nports.de

2.4. Unfallmeldestelle

Funktion	Name	Telefon	Mobil	Funk
Disponent		04401 925 488	04401 925 489	Disposition- brake@nports.de

2.5. Weitere Kontakte

Funktion	Name	Telefon	Mobil	Email
FDL Brake (Stw Bf)		04401930	0151 27400 666	
Weichenwärter Brake (Stw Ba)		044019304 13	0151 27403 173	
PFSO				pfso- bra@nports.de
Störungsstelle				
Netzbezirkslei- ter (Notfallma- nager)	Bernd Reichmann	016090429 396	0197455436	bernd.reich- mann@deut- schebahn.com

3. Kommunikation

3.1. Zugfunk

entfällt

3.2. Rangierfunk

Grundlegendes

Für die Eisenbahninfrastrukturanlagen des Hafens Brake nutzt Niedersachsen Ports als Rangierfunk den öffentlichen, digitalen Bündelfunk (TETRA-Funk) des Netzbetreibers AMV-Funktechnik Handels GmbH, Oskar Schulze Straße 7 in 28832 Achim. Alle Zugangsberechtigten können den Rangierfunk diskriminierungsfrei und zu gleichen Konditionen nutzen.

Alle Rangiereinheiten müssen für die Rangierfahrten auf den Eisenbahninfrastrukturanlagen von Niedersachsen Ports im Hafen Brake Sprechfunkgeräte mit sich führen, die eine Kommunikation mit der Disposition Hafenbahn Brake über TETRA-Funk sicherstellen.

Kanal 1 ist für die Anmeldung der Rangierfahrt bei der Disposition Hafenbahn NPorts. Nach Freigabe der Rangierfahrt wird dem jeweiligen EVU einer von drei weiteren Rangierkanälen zugeteilt.

Die Beschaffung der Funkgeräte liegt im Verantwortungsbereich der EVU.

Die Konditionen der kurzfristigen Miete von Geräten gelten für alle Zugangsberechtigten gleichermaßen und sind in der Preisliste, welche auf der NPorts Homepage zu finden ist, veröffentlicht. Darüber hinaus ist die Nutzung von Funkgeräten anderer Herkunft möglich, wenn diese die technischen Voraussetzungen für eine Verwendung im TETRA-Funknetz der AMV-Funktechnik erfüllen. Es muss sichergestellt werden, dass die Rufnummern/ Kennungen dieser Geräte schriftlich bekannt gegeben werden (bei Selektivruf), soweit es sich nicht um einen offenen Funk handelt. Für kurzfristigen Bedarf werden bei der Disposition Hafenbahn Brake Funkgeräte vorgehalten, welche gegen Entgelt (Siehe: Preisliste Nutzung Eisenbahninfrastruktur) ausgeliehen werden können. Des Weiteren kann das TETRA-Funknetz auch für die interne Kommunikation der Rangiereinheiten zum Beispiel zwischen Triebfahrzeugführer (Tf) und Rangierbegleiter (Rb) auf eigenen Kanälen genutzt werden.

3.3. Ersatzmaßnahmen

Besteht die betriebliche Notwendigkeit Gespräche über Handy zu führen, hat sich die Rangierabteilung im Stillstand zu befinden, Notrufe oder Meldungen bei Gefahr sind davon ausgenommen.

4. Öffnungszeiten

Die Disposition ist 24/7/365 besetzt.

5. Bedienung der Anlage

5.1. Stellwerk

entfällt

5.2. Elektrisch ortsgestellte Weichen

Über die Nahbedienstelle Stellwerk Ba - DB Netz AG - sind die Anschlussweichen DB133 (Holzterminal), DB172 (Nord-/Südpier und Niedersachsenkai) zur Hafenbahn und die Weichen DB150, DB170, DB171, DB201 und DB206 ferngestellt.

5.3. Elektrische Weichenstallanlage (EWSA)

Im Bereich der Hafenerweiterung Nord (Niedersachsenkai) werden die vorhandenen Weichen 604 bis 608, 701 bis 708 mit Fahrwegstelltafeln elektrisch per Zielwahl bedient (Anlage 4) Die Bedienung der EWSA ist ausschließlich autorisierten Personen von NPorts Brake und unterwiesenen Mitarbeitern der EVU im Rahmen der Bedienfahrten zum/vom Niedersachsenkai erlaubt. Ein Nachweis kann vom EBL jederzeit verlangt werden. Störungen an der Anlage sind dem Disponenten NPorts umgehend zu melden.

6. Rangierbezirke

Rangierbezirke I bis VII (siehe Anlage 2)

7. Geschwindigkeiten

7.1. Zugfahrten

entfällt

7.2. Rangierfahrten

Allgemein: V_{max} 15 km/h
Port Security Bereich: V_{max} 5 km/h

Für den Rangierbetrieb am Niedersachsenkai gilt zudem grundsätzlich noch

- Ein eingestellter Fahrweg muss vollständig freigefahren werden. Bedienung der Unterflurweichen ausschließlich mittels Fußtaster
- Umstellung der Weiche 704 nur möglich, wenn der Kransicherheitsbereich frei ist
- Keine Waggons in den durch Radsensoren begrenzten und mit Isolierzeichen gekennzeichneten Bereichen abstellen
- Keine Waggons in den Gleisen 70.2, 70.3, 71.3 und 71.4 abstellen
- Keine Waggons im Weichenbereich 707 und 708 abstellen
- Das Auffahren der Weichen ist untersagt
- Weiche 707 und 708 sind immer zusammen umzustellen (Gleichlage der Weichen: Entweder beide gerade oder beide rechts)

- Keinerlei Arbeiten (Umschlag, Verladung, Reinigung etc.) im Bereich der Weichen

Bei Verunreinigungen ist der Disponent zu informieren.

Ausschließlich Not-Bedienung der Weichen mit Umstelleisen
(Im Störfall vom Disponenten gegen Unterschrift; siehe Anlage 4)

8. Aufstellung der Gleise

8.1. Einfahrgleise

Gleis	Nutzlänge [m]	Neigung	Bezeichnung
120		2,5 ‰	Boitwarder Groden
121		2,5 ‰	Boitwarder Groden
40		2,5 ‰	Binnenhafen
50		2,5 ‰	Binnenhafen

8.2. Ausfahrgleise

Siehe 8.1

8.3. Abstellgleise

Gleis	Nutzlänge [m]	Neigung	Bezeichnung
40	550	2,5 ‰	Binnenhafen
41	300	2,5 ‰	Binnenhafen
50	78	2,5 ‰	Binnenhafen
51	86	2,5 ‰	Binnenhafen
52	182	2,5 ‰	Binnenhafen
53	183	2,5 ‰	Binnenhafen

Weitere siehe 8.4

8.4. Rangiergleise

Gleis	Nutzlänge [m]	Neigung	Bezeichnung
128	360	2,5 ‰	Vorstellgruppe Boitwarder Groden
129	360	2,5 ‰	Vorstellgruppe Boitwarder Groden
130	360	2,5 ‰	Vorstellgruppe Boitwarder Groden
131	560	2,5 ‰	Vorstellgruppe Boitwarder Groden
132	500	2,5 ‰	Vorstellgruppe Boitwarder Groden
133	500	2,5 ‰	Vorstellgruppe Boitwarder Groden
134	700	2,5 ‰	Vorstellgruppe Boitwarder Groden
135	670	2,5 ‰	Vorstellgruppe Boitwarder Groden
136	680	2,5 ‰	Vorstellgruppe Boitwarder Groden
20	1012	2,5 ‰	Nordpier (Wassersseite) (296, 166, 550)
21	598	2,5 ‰	Nordpier (Wassersseite) (225, 162, 211)
22	625	2,5 ‰	Nordpier (Wassersseite) (193, 188, 244)
23	240	2,5 ‰	Südpier (Wassersseite)
24	290	2,5 ‰	Südpier (Wassersseite)
30	450	2,5 ‰	Vorstellgruppe WIMA Halle
31	390	2,5 ‰	Vorstellgruppe WIMA Halle
33	500	2,5 ‰	Vorstellgruppe WIMA Halle
34	540	2,5 ‰	Vorstellgruppe WIMA Halle
35	507	2,5 ‰	Vorstellgruppe WIMA Halle
36	490	2,5 ‰	Vorstellgruppe WIMA Halle
37	560	2,5 ‰	Vorstellgruppe WIMA Halle
38	450	2,5 ‰	Südpier (Landseite)
61	943	2,5 ‰	Vorstellgruppe Niedersachsenkai
62	754	2,5 ‰	Vorstellgruppe Niedersachsenkai
63	707	2,5 ‰	Vorstellgruppe Niedersachsenkai
64	695	2,5 ‰	Vorstellgruppe Niedersachsenkai
72	496	2,5 ‰	Niedersachsenkai (VG Ost)
74	450	2,5 ‰	Niedersachsenkai (VG Ost)
75	561	2,5 ‰	Niedersachsenkai (VG West)
76	561	2,5 ‰	Niedersachsenkai (VG West)

8.5. Durchfahrts- und Umfahrgleise (Betriebsgleise)

Gleis	Nutzlänge [m]	Neigung	Bezeichnung
22		2,5 ‰	Strompier
23		2,5 ‰	Strompier
32		2,5 ‰	Strompier
37		2,5 ‰	Strompier
60		2,5 ‰	Niedersachsenkai (Aufstellgruppe)
70		2,5 ‰	Niedersachsenkai (Pier)
71		2,5 ‰	Niedersachsenkai (Pier)

120		2,5 ‰	Boitwarder Groden
121		2,5 ‰	Boitwarder Groden
133		2,5 ‰	Boitwarder Groden

8.6. Ladegleise und Aufstellgleise

Hafenbereich	Ladestelle	Gleise	Betreiber	bestimmende Gutart	maximale Umschlagleistung [t/d]
Althafen	LS 01	1	J.Müller	Holz	1250
	LS 02	2	J.Müller	Holz	1250
	LS 04	4	J.Müller	Holz	1250
	LS 05	5	J.Müller	Holz	1250
	LS Agri Nord Wassers.	23	J.Müller	Getreide/Futterm	7000
	LS Agri Nord Lands.	34	J.Müller	Getreide/Futterm	
	LS Agri Süd	23, 24	J.Müller	Getreide/Futterm	8000
	LS 20	20	J.Müller	Schrott	2000
	LS Halle A 20-22	20, 21 ,22	J.Müller	Getreide/Futterm	1000
	LS Halle B 20-22	20, 21 ,22	J.Müller	Getreide/Futterm	
	LS 30	30	J.Müller	Zellulose	800
	LS 34/35	34, 35	J.Müller	Holz	1250
	LS WIMA 36	36	J.Müller	Zellulose	1500
	LS WIMA 37	37	J.Müller	Zellulose	
	LS Halle G 37	37	J.Müller	Zellulose	800
	LS NEAG	101, 102	Sakonix	Schwefel	2500
	LS 103	103	J.Müller	Holz	1250
LS 104	104	J.Müller	Holz	1250	
Binnenhafen	LS 40	40	--	--	keine Angabe
	LS 41	41	--	--	keine Angabe
	LS 50	50	--	--	keine Angabe
	LS 51	51	--	--	keine Angabe
	LS 52	52	--	--	keine Angabe
	LS 53	53	--	--	keine Angabe
Niedersachsenkai	LS 70 N+S	70	J.Müller	Projektfracht	2000
	LS 71 N+S	71	J.Müller	Stahl	6000
	LS 72 N+S	72	J.Müller	Stahl	
	LS 74 N+S	74	J.Müller	Zellulose	3000
	LS 75 N+S	75	J.Müller	Zellulose	
	LS 76 N+S	76	J.Müller	Holz	1250

8.7. Sonstige Anlagen

entfällt

8.8. **Gesperrte Gleise**

entfällt

8.9. **Gleistore**

Tor	Gleis(e)
1	128 / 132
2	133 / 134
3	101
4	001
Halle 7	4/5
Binnenhafen	50 – 53
Nds-Kai	60 / 61

8.10. **Gleis für das Abstellen von Gefahrgut**

Wird ggf. auf Nachfrage beim EBL zugewiesen.

Die Überwachungsmaßnahmen von abgestellten Zügen/Zugteilen/Wagen obliegen dem EVU.

8.11. **Schadwagengleis**

Wird auf Nachfrage beim Disponenten zugewiesen.

8.12. **Gleiswaage**

Für die Verwiegung von Eisenbahnfahrzeugen befindet sich im Gleis 120 eine integrierte dynamische Gleiswaage mit einer Brückenlänge von ca. 6 Metern und einer Tragfähigkeit von 100 Tonnen.

Höchstlast: 100 t

- Wägebereich 1.000 kg bis 100.000 kg
- Teilung: 50 kg
- Genauigkeitsklasse: Handelsklasse III, besser als 0,05% (statische Verwiegung), OIML III (0,5) (dynamische Verwiegung)
- Messgeschwindigkeit: 3 bis 10 km/h
- Die Länge der Waage beträgt ca. 6 m

Bei der dynamischen Gleiswaage werden über eine elektronische Messeinrichtung alle Achsen von Eisenbahnfahrzeugen während der Verwiegung einzeln erfasst und dokumentiert.

Die Bedienung der Gleiswaage erfolgt durch Disposition NPorts.

Die Bedienung vor Ort erfolgt gemäß:

- Bedienungsanweisung Gleiswaage (Anlage 3)

Die Durchführung der Nutzung der Serviceeinrichtungen bedarf einer Vormeldung mit einer Vorlaufzeit von mindestens 24 Stunden (bei Wochenenden/Wochenfeiertagen entsprechend früher). Vor Benutzung der Serviceeinrichtungen ist die Wagenreihung der betreffenden Rangiereinheiten zu erfassen und dem Disponent NPorts mitzuteilen.

Bei Störungen ist die Disposition unverzüglich zu informieren.

Das Abstellen von Zügen/Zugteilen/Wagen auf der Gleiswaage und im Bereich der Radioaktivitätsmessenrichtung ist nicht gestattet.

8.13. Radioaktivitätsmessenanlage

Unmittelbar nördlich der Gleiswaage befindet sich ebenfalls im Gleis 120 eine Radioaktivitätsmessenanlage zur Kontrolle möglicher radioaktiv kontaminierter Güter/Fahrzeuge.

Die Radioaktivitätsmessenanlage kann entsprechende Kontaminationen bei der Durchfahrt von Eisenbahnfahrzeugen erfassen und signalisieren. Signalisiert die Radioaktivitätsmessenanlage Kontaminationen, ist umgehend der Disponent NPorts zu verständigen.

9. Bahnübergänge

9.1. Liste der BÜs

Siehe Anlage 1

9.2. Ersatzmaßnahmen

Die Sicherung der im Bereich der Hafenbahn befindlichen nichttechnisch gesicherten Übergänge, Überwege, Querungen oder technisch gesicherte Bahnübergänge, die gestört sind, erfolgt durch Rb oder Posten.

9.3. Besondere Regelungen zur Sicherung der Bahnübergänge

Die Sicherung erfolgt tagsüber mit weiß-roter Signalfahne und bei unsichtigem Wetter und nachts mit rot leuchtender Handleuchte.

10. Weichen mit Grundstellung

Weiche	Ausführung	Grundstellung	Lage
--------	------------	---------------	------

606	elektrisch ortsgestellte Weiche (EW 54-190-1:9 Fsch (H) – 600 Links)	links	Gleis 60 nach Gleis 61
704	elektrisch ortsgestellte Weiche mit Unterflurtaster (Weiche Ph37, EW-190-1:9 Links H)	links	Gleis 71 nach Gleis 72

Weitere Besonderheiten

Die Weichen 707 – 708 sind immer in Gleichlage zu bringen, um für Flankenschutz zu sorgen.

11. Signale

11.1. Einfahrsignal

entfällt

11.2. Ausfahrsignal

entfällt

11.3. Rangiersignale

Formsperrsignale sind nicht vorhanden. Die Verständigung erfolgt hör- und sichtbar mit Rangiersignalen (Ra). Wärterhaltscheiben (Signal Sh 2) werden zur Absicherung besonderer Gefahrenstellen (Nichtbefahrbarkeit von Gleisen etc.) vorgehalten.

11.4. Zugbeeinflussung

entfällt

12. Ladestellen

Die Ladestellen im Hafengebiet sind in Anlage 2 dargestellt.

13. Besonderheiten

13.1. Besondere Gefahrenstellen

Besondere Gefahrenstellen, die das Regellichtraumprofil einschränken, sind durch das Nebensignal (Gefahrenanstrich: gelb - schwarz –gelb) gekennzeichnet.

Für Rettungs- und Feuerwehrfahrzeuge sind permanent im Bereich der Zufahrten zu den Kaianlagen (z.B. HWS – Schaarte 1, 8, 11, 13, 17, 19 und nördlich der Lagerhallen am Niedersachsenkai) ausreichend Lücken in den Wagenabteilungen freizuhalten.

Bei Sturmflutwarnungen werden die Deich- und Hochwasserschutzschaarte geschlossen und sind nicht mehr passierbar. Die geschlossenen Schaarte sind durch Wärterhaltscheiben (Sh 2) gekennzeichnet. Die Wiederaufnahme des Betriebes wird durch den Disponent NPorts bekannt gegeben.

Im Arbeitsbereich von Krananlagen sind Rangierbewegungen besonders vorsichtig durchzuführen und zwischen Hafenspersonal und Rangierpersonal abzustimmen.

Auf verschmutzte Spurrillen ist besonders zu achten.

Über die Gefahren aus den ausgeprägten Querverkehr im Bereich der Lagerflächen und Lagerhallen haben sich die EVU zu informieren. Weisungen, die auf besondere Gefahren hinweisen, sind zu beachten.

13.1.1. **Gefahrenanstrich wegen Einschränkungen im Regellichtraumprofil**

Strompier

- im Bereich der Ladevorrichtungen der Siloanlagen und Getreideheber
- im Bereich der abgesenkten Ladevorrichtungen der Krananlagen
- im Bereich der Verladehalle Siloanlage Süd - Ostseite Gleise 23 und 24
- im Bereich der Verladehalle Siloanlage Nord - Westseite Gleis 34
- im Bereich der Halle H an den Fallrohren der Außenwand - Gleis 37
- im Bereich der Hochwasserschutzwand Siloanlage Nord - Gleis 23 Nordseite

Boitwarder Groden

- im Bereich Radioaktivitätsmessanlage - Gleis 120

Binnenhafen

- an der abgesenkten Ladevorrichtung des Drehwippkrans
- an den Abfüllvorrichtung der Fa. J.Müller / AGRI
- an den Förderbändern, die regelmäßig der Be- und Entladung dienen
- am Verkehrszeichen „Bewegliche Brücke“ an der Neustadtstraße westlich Gleis 41 (2,15 m von Gleismitte) aus Richtung Binnenhafen
- am allgemeinen Verbotsschild östlich Gleis 40 aus Richtung Neustadtstraße in Richtung Binnenhafen mit Fußgängerverbot, Anlieger frei (2,03 m von Gleismitte)
- am Schild Andreaskreuz, Sackgasse Hafengebiet östlich Gleise 40 bei Einfahrt in den Binnenhafen aus Richtung Neustadtstraße (2,11 m von Gleismitte)
- am Schild „H-Tafel“, nördlich der Neustadtstraße am Gleisabschnitt hinter dem Schild „Nicht befahren mit DB-Fahrzeugen“
- an den 3 Zaunpfählen am östlichen Ende an Gleis 53 (Tanklager)

13.1.2. **Stromprier (Besondere Hinweise/Gefahrenstellen)**

- Gleis 24 / Ostseite Siloanlage Süd sowie Gleis 34 / Westseite Siloanlage Nord der J. Müller – AGRI. (Überwiegend besetzte Verladestellen für Lkw und nur mit Zustimmung des Silomeisters zu befahren)
- Gleis 23 / Ostseite Siloanlage Süd und Nord der J. Müller – AGRI (Bei Lkw Verladung ist die rundum Leuchte an der Nordseite der Halle eingeschaltet und das Hallentor halb geschlossen)
- Gleis 37 / Westseite und Ostseite Siloanlage Süd der J. Müller – AGRI (Wird der Bereich der Halle durch Lkw befahren, sind Rangierfahrten nur bis zur "Bandbrücke" nördlich der Verladehalle erlaubt).
- Gleis 38 / Lagerhalle H (Besetzung durch unbewegliche Güter möglich)
- Für die Durchführung von Rangierfahrten durch die Hallen G & H der Firma J. Müller ist die Fa. Müller über den Disponenten NPorts rechtzeitig zu verständigen, damit die Tore geöffnet und die Beleuchtung eingeschaltet wird. Eine Vorlaufzeit zur Durchführung der Rangierfahrten ist hierbei zu berücksichtigen.
- Nach dem Bewegen sind die Güterwagen in geeigneter Weise gegen Ablaufen zu sichern. Die Gleisquerungen sind freizuhalten. In Höhe Schaar 19, südlich Silo AGRI am Südpier Gleis 21 Süd, ist bei abgestellten Wagengruppen eine Lücke zu ziehen.
- Auf den Gleisen 20 bis 23 dürfen in Richtung Schaar 1 Rangierbewegungen nur bis zum Schild "Halt für Rangierabteilungen" in Höhe des Schaar 1 am Gleis 20 durchgeführt werden.

Vorhandene Wärterhaltscheiben (Sh 2) an Toren:

- Staubschutzhalle Gleise 23/24 und 37
- Verladehalle Gleis 23 sowie Gleis 34

13.1.3. **Binnenhafen (Besondere Hinweise/Gefahrenstellen)**

- Schwenkbereich des Drehwippkrans beachten.
- Gleise 50 bis 53 wegen des Bogenhalbmessers $R = 130$ und wegen Befahrens mit Fahrzeugen Uaai 821, 822, 838 und 839.

13.1.4. **Norderweiterung (Besondere Hinweise/Gefahrenstellen)**

- Schwenkbereiche der Hafenkranne und diverser Mobilkrane sind zu beachten.
- Auf den Gleisen 70 und 71 dürfen Fahrzeugbewegungen in Richtung Deichschaart nur bis zum Gleistor „Port Security“ durchgeführt werden.

13.2. Kranbahn

Überweg Kranbahnkreuzung Lagerfläche 1.4 und 1.5. (Weiche 250 und 350)

Zur sicheren Durchführung der Fahrten zwischen den Gleisen besteht an der Kranbahnkreuzung eine Schlüsselabhängigkeit zwischen den Weichen und Kran. Die Weichen sind in der Grundstellung für die Kranbahn verschlossen. Eine notwendige Nutzung der Kranbahnkreuzung durch den Kranbetrieb ist mit dem Disponent NPorts abzustimmen. (Anlage 7: Bedienungsanweisung Kranbahnkreuzung)

Überweg Kranbahnkreuzung Niedersachsenkai Gleis 70 und 71

Die Gleise 70 und 71 kreuzen den Fahrbereich der beiden Schienenkrane am Niedersachsenkai und verlaufen dann parallel zu den Kranschienen und dem Kai unterhalb des Krans im Bereich des Kranportals. Dieser Kollisionsbereich wird als Sicherheitsbereich definiert. Außerhalb des Sicherheitsbereiches ist durch ausreichendes Lichtraumprofil die Bewegung der Krane und der Rangiereinheit ohne gegenseitige Beeinträchtigung gefahrlos möglich.

Technisch wird sichergestellt, dass entweder der/die Kran/e oder eine Rangiereinheit in den Sicherheitsbereich einfahren können. Zudem sind die Weichen 606 und 704 in Ihrer Grundstellung links gestellt. (Anlage 4)

13.3. Einsatz sonstiger Fahrzeuge/Hilfsmittel

Die (Unter-) Anschließter/Mitbenutzer bewegen Waggons mit Straßenkraftfahrzeugen, Radladern, Gabelstaplern, Spillanlagen, Wagenschiebern etc. Für das Bewegen mit den aufgeführten Hilfsmitteln gelten besondere Bedienungsanweisungen und gültige Genehmigungen, Anordnungen und sonstige Regelungen der Landeseisenbahnaufsicht (Nds. Wirtschaftsministerium bzw. Gesellschaft für Landeseisenbahnaufsicht – LEA).

Durchführungshinweise

Auf Gleisen, auf denen gleichzeitig auch durch EVU rangiert wird, oder die in Gleise einmünden auf denen EVU rangieren, darf nicht gleichzeitig vom (Unter-) Anschließter bzw. Mitbenutzern rangiert werden. Die beabsichtigten Bewegungen sind grundsätzlich untereinander abzustimmen.

Das Bewegen mit den vorstehend genannten sonstigen Fahrzeugen/Hilfsmitteln darf nur von entsprechend unterwiesenen Betriebsangehörigen ausgeführt werden. Die Mitarbeiter müssen körperlich und geistig für diese Arbeiten geeignet sein. Ihnen müssen die Unfallverhütungsvorschriften für das Bewegen von Eisenbahnfahrzeugen bekannt sein, und sie haben auf Verlangen des EBL NPorts den Nachweis darüber zu erbringen. Das Bewegen der Fahrzeuge hat ein Betriebsangehöriger zu leiten, der auch verantwortlich für das Beobachten und Befahren des richtigen Fahrweges ist. Die Spitze der bewegten Fahrzeugabteilungen sind grundsätzlich mit einem Mitarbeiter zu besetzen, der bei Dunkelheit mit einer weiß leuchtenden Lampe ausgerüstet sein muss. Dies gilt auch für nur kurze Bewegungen. Alle Bewegungen sind so vorsichtig auszuführen, dass Verletzungen von Personen, Beschädigungen von Fahrzeugen und Ladungen

vermieden werden. Alle an den Fahrzeugbewegungen Beteiligten müssen vorher über die Absicht der Bewegungen unterrichtet werden. Unbeteiligte Personen im Gleisbereich sind zu warnen. Bevor einzelne Waggon bzw. Wagengruppen bewegt werden, sind Festlegemittel zu beseitigen. Personen, die sich in/auf den Wagen befinden, sind zum Aus-/Absteigen aufzufordern. Vor jeder Rangierbewegung ist sicherzustellen, dass die Rangierwege frei sind, die Weichen richtig gestellt sind, die Zungen fest anliegen und im Fahrweg keine Wagen über das Grenzeichen (rot-weiß-rotes Zeichen bei zusammenlaufenden Gleisen) hinaus stehen. Nach dem Bewegen sind die Fahrzeuge in geeigneter Weise mit Hemmschuhen oder Radvorlegern gegen Ablaufen zu sichern. Die Kraftwagenführer bzw. Radladerfahrer haben darauf zu achten, dass sie während der Fahrzeugbewegung ausreichend Abstand von Güterwagen halten, damit die Schleppseile sich nicht an Hindernissen festsetzen. Zwischen Kraftwagen und Güterwagen dürfen sich während der Bewegung keine Personen aufhalten.

Es ist verboten vor bewegten Eisenbahnfahrzeugen über die Gleise zu gehen, unter ihnen hindurch zu kriechen, oder sich bei Annäherung an eine Rampe oder Ladebühne an der Rampenseite des Güterwagens aufzuhalten bzw. aufrecht zwischen den Puffern sich annähernder Fahrzeuge hindurch zu gehen. Ladearbeiten an Güterwagen dürfen erst nach Beendigung der Bewegungen begonnen werden. Die (Unter-) Anschließ-/Mitbenutzer sind verantwortlich für die Auswahl, Unterweisung und Überwachung der beauftragten Personen und für die Einhaltung der Unfallverhütungsvorschriften, DGUV-Vorschriften 73 und 77 - Schienenbahnen und Arbeiten im Bereich von Gleisen. Beschädigungen an Gleisanlagen und an Eisenbahnfahrzeugen sowie Entgleisungen haben (Unter-) Anschließ-/Mitbenutzer unverzüglich dem Disponent NPorts bzw. EBL zu melden.

13.4. **Oberleitung**

Die Bereiche des Hafens sind nicht elektrifiziert. Ausnahme stellt der Bereich des Gleises 121 bis zur Weiche 201 dar, in dem eine Oberleitung installiert ist. Zweiwegefahrzeugen dürfen diesen Bereich nur nach Genehmigung durch den BL (oder einer seiner Stellvertreter) befahren. Instandhaltung, Inspektion und Entstörung der Anlagenteile werden vom Anlagenverantwortlichen der DB Netz AG durchgeführt. Bei Störungen ist die Disposition unverzüglich zu informieren. Von der Disposition werden die Verantwortlichen bei der DB Netz AG informiert, um eine Entstörung einzuleiten.

14. **Umschlagseinrichtungen**

Binnenhafen (Länge ca. 1.070 m)

- 1 Drehwippkran, Tragkraft 16 t, Ausladung 10 bis 30 m
- Offene Lagerflächen, Lagerhallen

Strompier (Länge ca. 1.850 m)

- Getreideheber - Gesamtleistung ca. 1.400 t/h
- Schiffsbelader - Gesamtverladeleistung ca. 1.800 t/h,
- 5 LKW / Waggonverladestationen - Gesamtverladeleistung ca. 2.300 t/h
- 2 Verladebrücken - Tragfähigkeit bis 88 t, wasserseitige Ausladung bis 40 m
- 2 Drehwippkrane - Tragfähigkeit bis 25 t, wasserseitige Ausladung bis 46 m

- 1-2 Hafenmobilkran
- 1 Bandanlage für die Schwefelverladung, Leistung ca. 1.000 m³/h
- 1 Schiffsbeladestation - Leistung ca. 1.000 m³/h
- Lagerflächen, Lagerhallen, Siloanlagen
- Siloanlagen und Getreidelagerhallen - Kapazität ca. 320.000 t
- Lagerhallen für Massengüter - Kapazität ca. 142.000 m²
- Freilagerflächen - Kapazität ca. 83.000 m²

Norderweiterung (Länge ca. 450 m)

- 2 Verladebrücken
- 2 - 3 Hafenmobilkran

15. Anlagen

Anlage 1 - Bahnübergänge (BÜ) / Überwege/Besonderheiten

Anlage 2 - Systemskizzen Eisenbahninfrastruktur Hafenbahn NPorts Brake

Anlage 3 - Bedienungsanweisung Gleiswaage

Anlage 4 - Bedienungsanweisung der elektrischen Weichenstellanlage (EWSA) und
BÜ-Nordstraße

Anlage 5 - Bedienungsanweisung Fahrwegstelltafeln (FT 600 und FT 700)

Anlage 6 - Port Security Bereich NPorts Brake

Anlage 7 - Bedienungsanweisung der Kranbahnkreuzung (Schaart 12)

Anlage 1 - Bahnübergänge (BÜ) / Überwege/Besonderheiten

Allgemein

- Werden Aufforderungen an Führer von Straßenfahrzeugen, die zu befahrende Überwege zu räumen, nicht sofort befolgt, sind Kennzeichen und Namen der Fahrzeugführer dem Disponent NPorts schriftlich - mit Ort und Zeit - zu melden.
- Störungen an BÜ Lichtzeichenanlagen oder deren Ausfall sind umgehend dem Disponent NPorts zu melden.

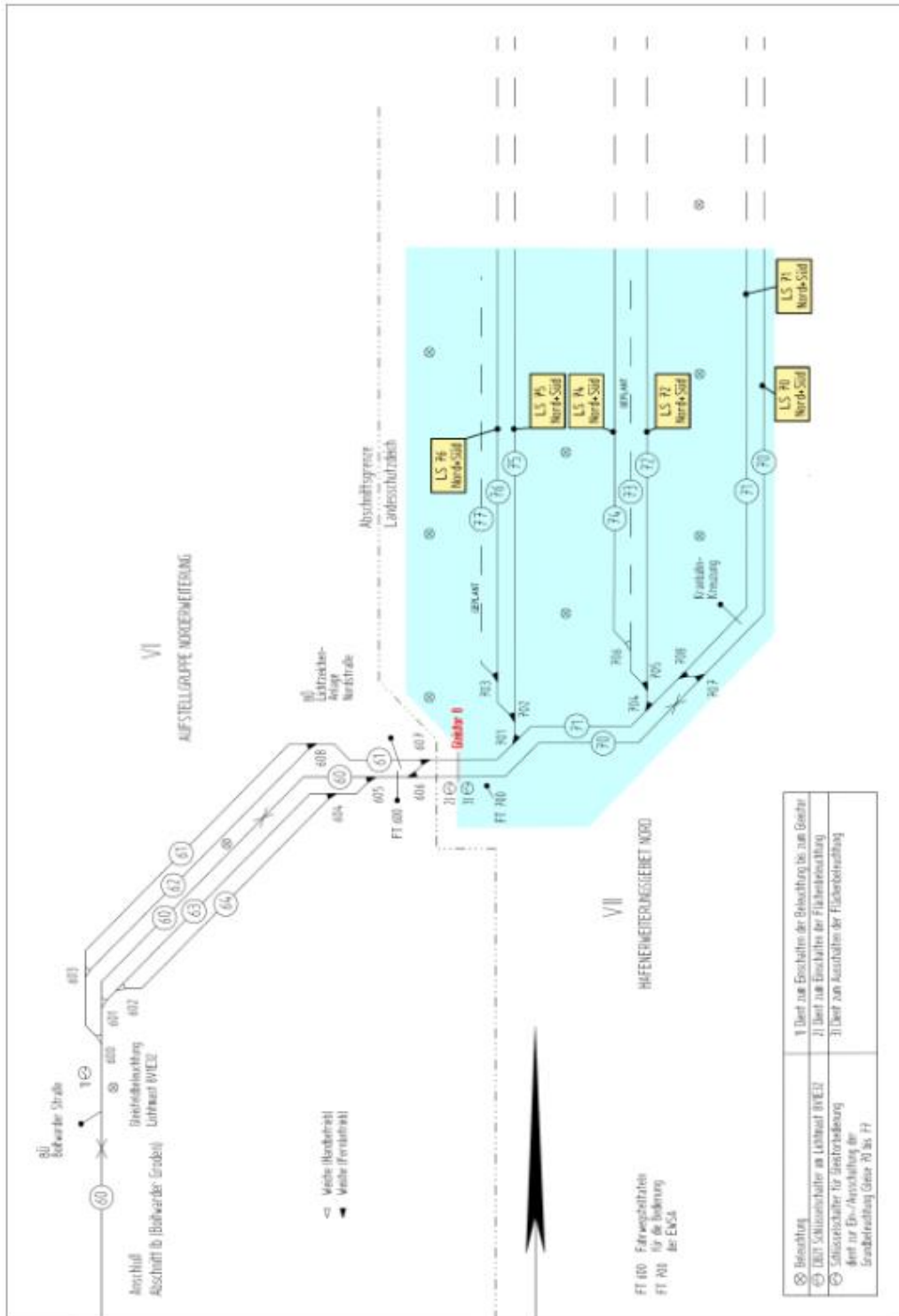
Bezeichnung	Lage zwischen / von – bis		Bemerkung
BÜ Nordstraße	Gleis 60	Gleis 61	1, 2 Vor Einschaltung der Lichtzeichenanlage ist der geplante Fahrweg durch „Hinsehen“ auf Freisein zu prüfen, dann an den Fahrwegstelltafeln FT 600 (Fahrtrichtung Hafen) bzw. FT 700 (Fahrtrichtung Vorstellgruppe) einzustellen festzulegen und sicherzustellen, dass die Fahrt ohne Unterbrechung durchgeführt werden kann. Die technische Freigabe des Fahrwegs wird durch weißes Ruhelicht des Zielmelders auf den Fahrwegstelltafeln angezeigt. Die Sperrzeit des BÜ ist auf ein Minimum zu beschränken. Anlage 7 EWSA/BÜ Nordstraße
BÜ Binnenhafenstraße/Hafenstraße	Gleis 40	Gleis 41	1, 2 Zusätzlich ist bei Fahrten vor dem Gelände und südlichen Lagerhalle der Firma Sibelco die Rangierabteilung durch Rb bzw. Posten mit weiß-roter Signalfahne/rotleuchtender Handleuchte zu sichern.
BÜ Binnenhafenstraße	Gleis 50	Gleis 53	1, 2
BÜ Neustadtstraße	Gleis 40		-
Überweg Hochwasserschutzschaart 19	-	-	Die Lichtzeichenanlage wird über den Schlagtaster ein- und ausgeschaltet. 2
Überweg Kranbahnkreuzung – Lagerflächen 1.4 und 1.5	Gleis 34/Weiche 350	Gleis 22/Weiche 250 (Schaart 12)	Zur sicheren Durchführung der Fahrten zwischen den Gleisen besteht an der Kranbahnkreuzung eine Schlüsselabhängigkeit zwischen den Weichen und Kran. Die Weichen sind in der Grundstellung für die Kranbahn

			verschlossen. Eine notwendige Nutzung der Kranbahnkreuzung durch den Kranbetrieb ist mit dem Disponent NPorts abzustimmen.
Überwege nördliche Hafenzufahrt (Lagerfläche 1.1)	Gleis 30	Gleis 37	Zu sämtlichen Fahrten in/aus den Gleisen 30 bis 37 als auch in/aus den Gleisen 20 bis 23 sind alle Überwege wegen der Parallelführung der Straßen zu den Gleisen durch Rb bzw. Posten mit weiß-roter Signalfahne/rotleuchtender Handleuchte örtlich zu sichern.
	Gleis 20	Gleis 23	
Fahrten durch die Hochwasserschutzschaarte 1, 12 und 20	Gleis 20	Gleis 23	Bei sämtlichen Fahrten in/aus den Gleisen 20 bis 23, Verbindungsgleis 34 – 22 und Verbindungsgleis 37 - 24 ist die Querung der Hochwasserschutzschaarte 1, 12 und 20 wegen Unübersichtlichkeit durch Rb bzw. Posten mit weiß-roter Signalfahne/rotleuchtender Handleuchte örtlich zu sichern.
	Verbindungsgleis 34	Verbindungsgleis 22	
	Verbindungsgleis 37	Verbindungsgleis 24	
Hochwasserschutzschaarte	Schaarte 2	Schaarte 17	Beim Passieren der Schaarte 2 bis 17 bzw. der Zugänge zu den Hallen A und B - J.Müller BBT ist besonders vorsichtig zu fahren.
Hochwasserschutzschaarte	Schaarte 18	Schaarte 24	Beim Passieren der Schaarte 18 bis 24 sowie der Zugänge zu den Siloanlagen Nord und Süd - J.Müller AGRI ist besonders vorsichtig zu fahren.
Pierzufahrt im Bereich Schaart 8	Gleis 30	Gleis 38	-
Hallentore Halle A	Gleis 30 (westliche Tore)		In der Regel sind die Tore geschlossen. Sie werden gemäß Vereinbarung nur für die Dauer der Ladetätigkeit an Waggons geöffnet. Bei offenen Toren ist besonders vorsichtig zu fahren.
Halle H	Gleis 37	Gleis 38	Beim Befahren der Gleise ist besonders vorsichtig zu fahren. Bei Ein-/Ausfahrt in/aus Halle H über das Gleis ist zusätzlich das Signal Zp 1 zu geben, es ist besonders vorsichtig zu fahren.
Halle G	Gleis 37	Gleis 38	Bei Ein-/Ausfahrt in/aus Halle H über die Gleise ist zusätzlich das Signal Zp 1 zu geben, es ist besonders vorsichtig zu fahren.
Pierzufahrten im Bereich der Schaart 11, 13 und 17			Wegen fehlender Übersicht bei voller Ausnutzung der Lagerplatzflächen ist besonders vorsichtig zu fahren.

¹ Die Lichtzeichenanlage des BÜ wird von Hand über Schlüsselschalter Einschalttaster (ET) (DB 21) an den vorhandenen Schaltkästen eingeschaltet und nach dem vollständigen Passieren des Bahnübergangs (Induktionsschleife) automatisch wieder ausgeschaltet.

² Leuchten an der Bahnübergangssicherungsanlage (BÜSA) die Straßensignale und das weiße Überwachungssignal (Üs) nicht, oder sind die Schranken bei Annäherung an den BÜ trotz durchgeführter Schaltung an der ET nicht geschlossen, liegt eine Störung der Bahnübergangssicherung vor und der Bahnübergang ist dann durch Rb bzw. Posten mit weiß-roter Signalfahne/rotleuchtender Handleuchte örtlich zu sichern.

Niedersachsenkai



Anlage 3 – Bedienungsanweisung Gleiswaage (Gleis 120)

Verfahrensbeschreibung für den Disponent NPorts

1. Ein Auftrag zum Verwiegen eines Zuges oder einzelner Waggons muss grundsätzlich schriftlich mit den Stammdaten des Auftraggebers erfolgen.
2. Die Wiegeeinheit wird durch das Rangierpersonal zur Verwiegung zusammenhängend bereit- oder zusammengestellt. Es können weitere Waggons davor- oder dahinter gehängt sein, die nicht verwogen werden sollen.
3. Die Bereitschaft zur Verwiegung wird dem Disponenten mit folgenden Daten gemeldet:
 - Zugnummer bzw. Nummer der Rangierfahrt
 - Anzahl der zu verwiegenden Waggons
 - Waggonnummern und Typ
 - Reihenfolge der Waggons
 - Tfz ziehend oder schiebend
 - Anzahl der Achsen des Tfz
 - Anzahl der nicht zu verwiegenden Waggons (vor/hinter der Wiegeeinheit)
4. Die gelieferten Daten werden dann in die Bedienungssoftware der Gleiswaage eingegeben und damit ein Datensatz „Zugdaten/Zugabfertigung“ erstellt.
5. Dieser Datensatz wird dann als „Wiegeauftrag“ an die Gleiswaage gesendet.
6. Mit Übersendung des Datensatzes zeigt die Ampelanlage an der Gleiswaage im unteren Element einen weißleuchtenden, senkrechten Balken und signalisiert dem Rangierpersonal, dass die Gleiswaage „vorbereitet“ ist. Mit Betätigung eines der 6 Schlagtaster durch das Rangierpersonal, beginnt das Signal zu blinken und die Verwiegung wird gestartet.
7. Nach der erfolgreichen 2. Verwiegung wird das Wiegeprotokoll automatisch als PDF-Datei in der Software gespeichert.
8. Das Wiegeprotokoll ist dem Auftraggeber und der hausinternen Buchhaltung zur Fakturierung zu übermitteln bzw. zuzuleiten.

Unregelmäßigkeiten bei der Verwiegung können sein

- Ampelanlage blaublinkend - Fehler im Programmablauf („Fehler“)
- Ampelanlage weißes Dreieck langsam blinkend - Verwiegegeschwindigkeit zu langsam
- Ampelanlage weißes Dreieck schnell blinkend - Verwiegegeschwindigkeit zu schnell
- Unregelmäßigkeiten werden vom Verwieger an den Disponent NPorts gemeldet, der dann entscheidet, ob der Wiegevorgang, beginnend mit Ziffer 3 dieser Verfahrensbeschreibung, wiederholt werden muss.

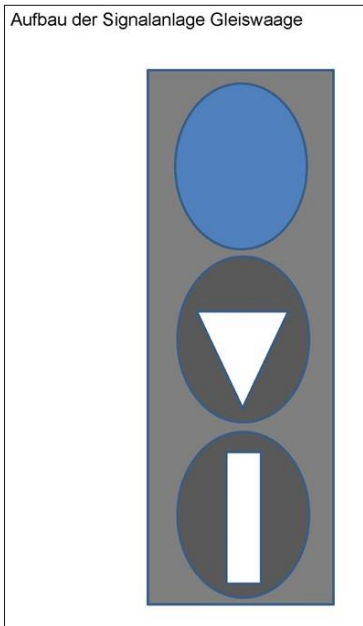
Verfahrensbeschreibung für Rangierpersonal EVU

1. Für die Verwiegung von Zügen, Wagengruppen bzw. einzelner Waggons ist ein schriftlicher Auftrag zu erteilen, der dem Disponent NPorts zu übermitteln ist.
2. Ganze Züge oder Waggongruppen müssen zu einer Einheit zusammengehängt sein. Davor und/oder dahinter können sich andere Waggons befinden.
3. Nach Bildung der Wiegeeinheit ist die Bereitschaft zur Verwiegung mit folgenden Daten an den Disponent NPorts zu melden:
 - Zugnummer bzw. Nummer der Rangierfahrt
 - Anzahl der zu verwiegenden Waggons
 - Waggonnummern und Typ
 - Reihenfolge der Waggons
 - Tfz ziehend oder schiebend
 - Anzahl der Achsen des Tfz
 - Anzahl der nicht zu verwiegenden Waggons (vor/hinter der Wiegeeinheit)
4. Nach Eingabe der übermittelten Daten wird die Gleiswaage durch den Disponent NPorts in den Status „Wiegevorgang vorbereitet“ versetzt und in der Ampelanlage leuchtet im untersten Element ein weißer, senkrechter Balken. Bei Anzeige dieses Signals wird beim Überfahren der Gleiswaage nicht gewogen.
5. Der Wiegevorgang kann nun durch das Rangierpersonal im Vorbeifahren durch Betätigen eines der drei Schlagtaster (60 Meter vor der Gleiswaage) gestartet werden.
6. Für die dynamische Verwiegung muss die Fahrt gleichmäßig mit einer Geschwindigkeit zwischen 3 und 10 km/h durchgeführt werden. Bei Überfahrt zeigt das mittlere Signal (weißes, auf der Spitze stehendes Dreieck) die Geschwindigkeitsverhältnisse an.
7. Leuchtend = Geschwindigkeit O.K., langsam blinkend= Geschwindigkeit zu gering, schnell blinkend = Geschwindigkeit zu hoch.
8. Die ordnungsgemäße Verwiegung wird durch ein „grünes Ruhelicht“ angezeigt.
9. Die Verwiegung wird nach Überfahrt des letzten zu verwiegenden Waggons automatisch beendet. Nach Rücksprache mit dem Disponenten wird die Verwiegung ggf. wiederholt oder wird nach erfolgreicher Verwiegung abgeschlossen.
10. Das Wiegeprotokoll wird automatisch im PDF-Format an den Disponent NPorts versendet und kann von dort angefordert werden.

Unregelmäßigkeiten bei der Verwiegung können sein

- Ampelanlage blaublinkend - Fehler im Programmablauf („Fehler“)
 - Ampelanlage weißes Dreieck langsam blinkend - Verwiegegeschwindigkeit zu langsam
 - Ampelanlage weißes Dreieck schnell blinkend - Verwiegegeschwindigkeit zu schnell
- Unregelmäßigkeiten sind dem Disponent NPorts zu melden, der dann entscheidet, ob der Wiegevorgang, beginnend mit Ziffer 3 dieser Verfahrensbeschreibung, wiederholt werden muss.

Gleiswaage
Signal bzw. Ampelanlage



Anzeige:	Funktion:	Status:
Blau	„leuchtend“	Gleiswaage in Standby („ Ruhe “)
Blau	„blinkend“	Fehler im Programmablauf („ Fehler “)
Dreieck	„leuchtend“	Geschwindigkeit O.K.
Dreieck	„blinkend“	Wenn Geschwindigkeit zu hoch oder zu niedrig
Balken	„leuchtend“	Bei Überfahrt wird nicht gewogen („ Vorbereitet “)
Balken	„blinkend“	Bei Überfahrt wird gewogen („ Aktiv “)

Anlage 4 – Bedienungsanweisung der elektrischen Weichenstellanlage (EWSA) und BÜ-Nordstraße

Beschreibung

Beschreibung der betrieblichen Abläufe bei Rangierfahrten vom und zum Niedersachsenkai. Es darf immer nur eine Rangiereinheit zum und am Niedersachsenkai fahren. Bei Rangierfahrten in diesem Bereich sind folgende Anlagen betroffen, bzw. nehmen Einfluss auf die Abläufe der Rangierfahrt:

- Elektrische-Weichen-Stellanlage (EWSA)
- BÜ km 1,245 Nordstraße (BÜ)
- Gleistoranlage (GT08) Port Security
- Kranbahnkreuzung (Piergleise 70 und 71)

Der „BÜ-km 1,245 Nordstraße“ verfügt über zwei Regelbetriebs-Ebenen (1. Vollbetrieb, 2. Teilbetrieb) , eine Hilfsbetriebs-Ebene und eine Not-Bedien-Ebene, welche nachfolgend einmal grob und einmal schrittweise beschrieben werden.

Vollbetrieb

Bei Vollbetrieb wird, über die Fahrwegstelltafeln der EWSA ein Zielgleis angewählt und über die Kartenleser an den Port Security Säulen die Zugangsberechtigung abgefragt. Alle anderen Funktionen (Gleise auf Belegung prüfen, Weichen umstellen, Gleistor öffnen, BÜ schließen, ÜS-Signal ausgeben, nach Freifahren der jeweiligen Achszählbereiche öffnen des BÜ's und Schließen des Gleistors) werden automatisch von den Anlagenteilen durchgeführt.

Teilbetrieb

Bei Teilbetrieb wird auf den Fahrwegstelltafeln der EWSA die Anzeige „Teilbetrieb“ angezeigt. Es ist hierzu Rücksprache mit der Disposition Hafenbahn zu halten. Im Teilbetrieb wird durch das Personal der Rangiereinheit sichergestellt, dass der zu befahrende Gleisbereich frei ist und die Weichen in der benötigten, gesicherten Endlage sind (z.B.: durch vor Ort Kontrolle oder Prüfung der Endlagenanzeigen auf den Fahrwegstelltafeln). Das Umstellen kann bei den 700er Weichen über die Fußtaster an den Weichenkästen oder mit Stelleisen erfolgen. Bei den 600er Weichen muss die Umstellkurbel genutzt werden.

Ist die gesicherte Endlage auch nach dreimaligem wiederholen des Umstellvorgangs, weder vor Ort feststellbar, noch wird die entsprechende Weichenendlage auf den Fahrwegstelltafeln angezeigt, ist die Eisenbahn-Disposition Hafen Brake zu verständigen. Der Disponent wird dann vor Ort (z.B.: durch öffnen des Weichenantriebsgehäuses bei den 600er Weichen) die gesicherte Endlage prüfen und die Rangierfahrt freigeben.

Zum Öffnen des Gleistors wird über die Kartenleser an den Port Security Säulen die Zugangsberechtigung abgefragt. Ist das Gleistor offen und die Deckungssignal-Leuchte auf dem Torpfosten leuchtet weiß, kann der BÜ über den jeweiligen HET eingeschaltet werden. Sobald das ÜS (Überwachungssignal) leuchtet, kann die Fahrt angetreten werden. Das Öffnen des BÜ's und das Schließen des Gleistors erfolgen dann wie im Vollbetrieb wieder automatisch.

Hilfsbetrieb

Bei einer Störung des BÜ's kann nach Rücksprache mit der Disposition Hafenbahn das Nachsichern des BÜ's über die Nutzung der jeweiligen HET/HAT Schlüsselschalter erfolgen. Hierbei hat die Rangiereinheit vor dem Befahren des BÜ's zu überprüfen, dass die Schrankenanlagen verschlossen sind und die Signale für den Straßenverkehr ausgegeben werden.

Sollte dieses nicht der Fall sein, kann nach Absprache mit der Disposition Hafenbahn mit der Not-Bedien-Ebene fortgefahren werden.

Um die Schließzeiten des BÜ's so gering wie möglich zu halten ist von der Rangiereinheit vor Bedienung der HET/HAT sicherzustellen, dass der Fahrweg frei ist, die Weichenlagen wie benötigt sind und das Gleistor offen (öffnet durch Nutzung des Port Security Kartenlesegerätes) und gesichert ist.

Not-Bedien-Ebene

Kommt es zu Störungen oder Fehlfunktionen in der Hilfsbetriebsebene, kann nach Rücksprache mit der Disposition Hafenbahn der BÜ mittels beidseitiger Postensicherung und Abgabe des Achtungssignals überfahren werden.

Hierbei ist der Straßenverkehr genau zu beobachten.

Bis BÜ-Mitte muss Schrittgeschwindigkeit gefahren werden!

Nach Erreichen der BÜ-Mitte ist der Bahnübergang zügig zu räumen.

Rangierfahrten auf dem Niedersachsenkai

Nach dem „Freifahren“ des Fahrweges (Fahrt mit allen Achsen hinter das letzte Isolierzeichen im eingestellten Fahrweg) kann die Rangiereinheit benötigte Rangierfahrten auf dem Niedersachsenkai wie folgt durchführen:

Bei kurzen Zügen können Weichen auf dem Niedersachsenkai mittels Fußtaster in die benötigte Endlage gebracht werden.

Bei längeren Rangiereinheiten kann es notwendig sein, das Gleistor zu öffnen oder ggf. auch den BÜ zu schließen.

Das Öffnen vom Gleistor wird dann über die Sprechstelle neben dem Kartenlesegerät bei der Port Security angefragt. Das Gleistor kann dann von dort aus ferngeöffnet werden. Zurzeit besteht noch die Möglichkeit den „Schlüsselschalter“ zum Öffnen der Gleistoranlage zu nutzen. Der BÜ kann für eine solche Rangierfahrt dann bei Bedarf über die HET bedient werden.

Ablauf bei Vollbetrieb: Fahrt vom Bf Brake in Richtung Hafen

FT600: **Anzeige „Betrieb“ leuchtet grün,**

Anzeige „Teilbetrieb“ leuchtet nicht.

1. Fahrweg über EWSA Fahrwegstelltafel FT600 per Zielwahltaste auswählen.
2. Zugangsberechtigungsabfrage, Zugangskontrollkarte vor Kartenlesegerät halten.

Beschreibung

- Die Rangiereinheit fährt vom Bf Brake über die Gleise 60-64 Richtung BÜ-Nordstraße. Die Weichen 604, 605 und 608 werden hierbei automatisch umgestellt, um die Rangiereinheit auf die Gleise 60 oder 61 zu führen. Die Rangiereinheit stoppt am Schild „Halt BÜ-Sicherung einschalten“.
- Das Rangierpersonal wählt mittels Zielwahltaster auf der Fahrwegstelltafel FT600 das Zielgleis aus.
- Die EWSA überprüft alle Sicherheitsvoraussetzungen und legt die Weichen entsprechend dem Fahrziel um.
- Die Rangiereinheit hält die Zugangskontrollkarte vor das Kartenlesegerät (Port Security Säule neben den Fahrwegstelltafeln). Auf dem Kartenlesegerät leuchtet eine grüne LED wenn der Zugang zugelassen wird und eine orangene wenn der Zugang vom Port Security System abgelehnt wird.
- Die erteilte Zugangsfreigabe aus der Port Security, in Verbindung mit dem bereits anliegenden Signal „Tor öffnen“ aus der EWSA, wird dann durch die Gleistorsteuerung ausgewertet und gibt die Torbewegung frei.
- Die Gleistorsteuerung erhält vom Tor die Rückmeldung „Gleistor offen und gesichert“ und gibt dieses an die EWSA weiter, welche dann gleisbezogen den BÜ ansteuert.
- Nach dem die Schranken geschlossen sind und alle weiteren Bedingungen des BÜ's erfüllt sind, wird vom BÜ das Freigabesignal ausgegeben.
- Die Rangiereinheit kann die Fahrt in den Hafen, mit Vmax 5 km/h und „Mann auf der Spitze“ antreten.
- Nach dem Freifahren des Achszählbereiches „Gleistor“ wird das Gleistor automatisch wieder geschlossen.
- Nach dem Freifahren der Ein-, Ausschalterschleife wird der BÜ automatisch wieder geöffnet.

Ablauf bei Vollbetrieb: Fahrt vom Hafen in Richtung Bf Brake

**FT700: Anzeige „Betrieb“ leuchtet grün,
Anzeige „Teilbetrieb“ leuchtet nicht.**

1. Fahrweg über EWSA Fahrwegstelltafel FT700 per Zielwahltaste auswählen.
2. Zugangsberechtigungsabfrage, Zugangskontrollkarte vor Kartenlesegerät halten.

Beschreibung

- Die Rangiereinheit fährt vom Hafen über die Gleise 70 oder 71 in Richtung Gleistoranlage. Die Rangiereinheit stoppt am Schild „Halt BÜ-Sicherung einschalten“, bzw. vor dem Achszählbereich Gleisor (Isolierzeichen, blauer Pfeil auf weißem Grund).
- Das Rangierpersonal wählt mittels Zielwahltaster auf der Fahrwegstelltafel FT700 das Zielgleis aus.
- Die EWSA überprüft alle Sicherheitsvoraussetzungen und legt die Weichen entsprechend dem Fahrziel um.
- Die Rangiereinheit hält die Zugangskontrollkarte vor das Kartenlesegerät (Port Security Säule neben den Fahrwegstelltafeln). Auf dem Kartenlesegerät leuchtet eine grüne LED, wenn der Zugang zugelassen wird und eine orangene LED, wenn der Zugang vom Port Security System abgelehnt wird.
- Die erteilte Zugangsfreigabe aus der Port Security, in Verbindung mit dem bereits anliegenden Signal „Tor öffnen“ aus der EWSA wird dann durch die Gleistorsteuerung ausgewertet und gibt die Torbewegung frei.
- Die Gleistorsteuerung erhält vom Tor die Rückmeldung „Gleistor offen und gesichert“ und gibt dieses an die EWSA weiter, welche dann den BÜ ansteuert.
- Nach dem die Schranken geschlossen sind und alle weiteren Bedingungen des BÜs erfüllt sind, wird vom BÜ das Freigabesignal ausgegeben.
- Die Rangiereinheit kann die Fahrt Richtung Bf Brake, mit Vmax 5 km/h, außerhalb des Port Security Bereiches mit Vmax 15km/h antreten.
- Nach dem Freifahren des Achszählbereiches „Gleistor“ wird das Gleistor automatisch wieder geschlossen.
- Nach dem Freifahren der Ein-, Ausschalterschleife wird der BÜ automatisch wieder geöffnet.

Ablauf bei Teilbetrieb: Fahrt vom Bf Brake in Richtung Hafen

FT600: **Anzeige „Betrieb“ leuchtet grün,**
 Anzeige „Teilbetrieb“ leuchtet orange,
 oder beide Leuchten sind aus (Stromausfall EWSA)

1. Rücksprache mit Disposition Hafenbahn Brake.
2. Prüfen, dass das Zielgleis frei und die Weichen in benötigter, gesicherte Endlage sind.
3. Zugangsberechtigungsabfrage, Zugangskontrollkarte vor Kartenlesegerät halten.
4. BÜ mittels jeweiligem HET schließen.

Beschreibung

- Die Rangiereinheit fährt vom Bf Brake über die Gleise 60-64 Richtung BÜ-Nordstraße. Die Weichen 604, 605 und 608 werden entweder automatisch umgestellt oder müssen

manuell per Umstellkurbel in die benötigte Endlage gebracht werden, um die Rangiereinheit auf die Gleise 60 oder 61 zu führen. Die Rangiereinheit stoppt am Schild „Halt BÜ-Sicherung einschalten“.

- Das Rangierpersonal prüft, dass die benötigten Gleise frei sind, die richtige Weichenlage vorhanden ist oder stellt die Weichen entsprechend, um in das Zielgleis zu gelangen. Kann die gesicherte Endlage der Weichen vom Rangierpersonal weder vor Ort noch über die Endlagenanzeigen auf den Fahrwegstelltafeln festgestellt werden, ist die Disposition Hafen Brake zu verständigen. Der Disponent stellt dann vor Ort die gesicherte Weichendlage fest und gibt die Rangierfahrt frei.
- Die Rangiereinheit hält die Zugangskontrollkarte vor das Kartenlesegerät (Port Security Säule neben den Fahrwegstelltafeln). Auf dem Kartenlesegerät leuchtet eine grüne LED, wenn der Zugang zugelassen wird und eine orangene LED, wenn der Zugang vom Port Security System abgelehnt wird.
- Die erteilte Zugangsfreigabe aus der Port Security, in Verbindung mit der „EWSA-Meldesignal“ Teilbetrieb, wird dann durch die Gleistorsteuerung ausgewertet und gibt die Torbewegung frei.
- Die Gleistorsteuerung erhält vom Tor die Rückmeldung „Gleistor offen und gesichert“ und zeigt dieses mittels der weißen Deckungsleuchte auf den Torpfosten an. Der BÜ kann nun von der Rangiereinheit über den jeweiligen HET eingeschaltet werden.
- Nach dem die Schranken geschlossen sind und alle weiteren Bedingungen des BÜ's erfüllt sind, wird vom BÜ das Freigabesignal ausgegeben.
- Die Rangiereinheit kann die Fahrt in den Hafen, mit Vmax 5 km/h und „Mann auf der Spitze“ antreten.
- Nach dem Freifahren des Achszählbereiches „Gleistor“ wird das Gleistor automatisch wieder geschlossen.
- Nach dem Freifahren der Ein-, Ausschalterschleife wird der BÜ automatisch wieder geöffnet.

Ablauf bei Teilbetrieb: Fahrt vom Hafen in Richtung Bf Brake

FT700: **Anzeige „Betrieb“ leuchtet grün,**
 Anzeige „Teilbetrieb“ leuchtet orange,
 oder beide Leuchten sind aus (Stromausfall EWSA)

1. Rücksprache mit Disposition Hafenbahn Brake.
2. Prüfen, dass das Zielgleis frei und die Weichen in benötigter, gesicherter Endlage sind.
3. Zugangsberechtigungsabfrage, Zugangskontrollkarte vor Kartenlesegerät halten.
4. BÜ mittels jeweiligem HET schließen.

Beschreibung

- Die Rangiereinheit fährt vom Hafen über die Gleise 70 oder 71 in Richtung Gleistoranlage. Die Rangiereinheit stoppt am Schild „Halt BÜ-Sicherung einschalten“, bzw. vor dem Achszählbereich Gleistor (Isolierzeichen, blauer Pfeil auf weißem Grund).
- Das Rangierpersonal prüft, dass die benötigten Gleise frei sind, die richtige Weichenlage vorhanden ist oder stellt die Weichen entsprechend, um in das Zielgleis zu gelangen. Kann die gesicherte Endlage der Weichen vom Rangierpersonal weder vor Ort noch über die Endlagenanzeigen auf den Fahrwegstelltafeln festgestellt werden, ist die Disposition Hafen Brake zu verständigen. Der Disponent stellt dann vor Ort die gesicherte Weichendlage fest und gibt die Rangierfahrt frei.
- Die Rangiereinheit hält die Zugangskontrollkarte vor das Kartenlesegerät (Port Security Säule neben den Fahrwegstelltafeln). Auf dem Kartenlesegerät leuchtet eine grüne LED, wenn der Zugang zugelassen wird und eine orangene LED, wenn der Zugang vom Port Security System abgelehnt wird.
- Die erteilte Zugangsfreigabe aus der Port Security, in Verbindung mit dem „EWSA-Meldesignal“ Teilbetrieb wird dann durch die Gleistorsteuerung ausgewertet und gibt die Torbewegung frei.
- Die Gleistorsteuerung erhält vom Tor die Rückmeldung „Gleistor offen und gesichert“ und zeigt dieses mittels der weißen Deckungsleuchte auf den Torpfosten an. Der BÜ kann nun von der Rangiereinheit über den jeweiligen HET eingeschaltet werden.
- Nach dem die Schranken geschlossen sind und alle weiteren Bedingungen des BÜs erfüllt sind, wird vom BÜ das Freigabesignal ausgegeben.
- Die Rangiereinheit kann die Fahrt Richtung Bf Brake, mit Vmax 5 km/h, außerhalb des Port Security Bereiches mit Vmax 15km/h antreten.
- Nach dem Freifahren des Achszählbereiches „Gleistor“ wird das Gleistor automatisch wieder geschlossen.
- Nach dem Freifahren der Ein-, Ausschalterschleife wird der BÜ automatisch wieder geöffnet.

Darstellung und Erkennung von Anlagenstörungen

Alle Anlagenstörungen müssen der Disposition Hafenbahn Brake gemeldet werden.

EWSA:

- Die Anzeige „Teilbetrieb“ auf den Fahrwegstelltafeln leuchtet (orange).
- Die Anzeigen „Teilbetrieb“ (orange) und „Betrieb“ (grün) auf den Fahrwegstelltafeln sind **beide erloschen**.
- Alle Sperrmelder leuchten.

Gleistor:

Die Gleistoranlage befindet sich aus beiden Fahrtrichtungen in Sichtweite der Rangiereinheiten.

- Toranlage öffnet nicht.

- Toranlage scheint offen, das Deckungssignal auf den Torpfosten leuchtet aber nicht.

BÜ-Nordstraße:

- Schrankenanlage ohne Funktion, schließen nicht.
- Signale Bahn oder Straße werden nicht ausgegeben (angezeigt)
- BÜ öffnet nicht automatisch nach dem Freifahren der Ausschalterschleife.

Weichen:

- Die gesicherte Weichenendlage ist weder vor Ort feststellbar, noch zeigen die entsprechenden Weichenendlageanzeigen auf den Fahrwegstelltafeln eine Endlage an. Umstellen per Fußtaster an den überfahrbaren Weichen zeigt keine Funktion, obwohl der Fahrweg freigefahren wurde und der zur Weiche gehörende Achszählbereich frei ist.

Gesicherte Weichenendlage

Feststellen der gesicherten Weichenendlage bei manueller Bedienung:

- Umstellen mit Stellstange, „Vor Ort Kontrolle“ Bediener
 - An der Stellstange spürbares Einrasten der Festhalteeinrichtung
 - Umstellen mit Umstellkurbel, „Vor Ort Kontrolle“ Bediener
 - Deutliches Einrastgeräusch beim Einrasten der Festhaltesicherung
 - Endlagenanzeigen auf den beiden Fahrwegstelltafeln (FT600 und FT700)
 - Bei geöffneter Abdeckung, „Vor Ort Kontrolle“ Disponent.
 - Sichtbares Einrasten des Festhaltebolzens
-

Port Security Kartenleser:

- Bei Problemen bzgl. der Zugangsfreigabe, nimmt das Rangierpersonal über die Sprechstelle, welche sich neben dem Kartenlesegerät befindet Kontakt zur Port Security auf.

Anlage 5 – Bedienungsanweisung Fahrwegstelltafeln (FT 600 und FT 700)

Die FTs werden über Schlüsselschalter (DB 21 - Schließung) eingeschaltet.

Durch Wahl des entsprechenden Schlosses wird gleichzeitig das Startgleis festgelegt (siehe Abbildungen FT 600 und FT 700). Das Zielgleis wird über Taster gewählt.

Die FT 600 zur Fernbedienung der Weichen 606/607 sowie 701-708 befindet sich westlich vor dem Bahnübergang an der Nordstraße. Von hier können aus den Startgleisen 60 oder 61 die Zielgleise 70 bis 76 gewählt werden.

Die FT 700 zur Fernbedienung der Weichen 604 bis 608 befindet sich direkt östlich vor dem Gleistor. Von hier können aus dem Startgleis 70 die Zielgleise 60, 63 und 64 und aus dem Startgleis 71 die Zielgleise 60 bis 64 gewählt werden.

Durch aktivieren der FT und wählen eines Zielgleises:

- wird geprüft ob die zu befahrenden Gleisabschnitte frei sind,
- wird geprüft ob der Sicherheitsbereich Kranbahnkreuzung frei ist (nur wenn an FT 600 Gleis 70 oder 71 als Ziel gewählt wurden),
- werden die elektrisch angetriebenen Rangierweichen entsprechend dem Start-/Zielgleis gestellt und auf Erreichen ihrer Endlage geprüft und
- wird das Gleistor (Tor Niedersachsen-Kai) geöffnet und geprüft, ob es seine Endlage erreicht hat.

Sind alle Bedingungen erfüllt, wird durch ein weißes Ruhelicht auf der FT angezeigt, dass der Fahrweg eingestellt und freigegeben ist.

Der BÜ Nordstraße wird nicht über die FT bedient, sondern wie bisher über Schlüsselschalter (DB 21-Schließung) vor dem BÜ. Die Einschaltung des BÜ hat erst nach Freigabe des Fahrweges an den FT zu erfolgen.

Einstellen eines Fahrweges

a) Ein Fahrweg kann eingestellt werden, wenn:

- der Zieltaster ein grünes Ruhelicht anzeigt und
- der dazugehörige Sperrmelder (rote LED) nicht leuchtet

b) Ein Fahrweg kann nicht eingestellt werden, wenn:

- der Zieltaster (grün) nicht leuchtet und
- der dazugehörige Sperrmelder ein rotes Ruhelicht zeigt

Folgende Gründe können vorliegen, die ein Einstellen des Fahrweges verhindern:

- Die Weichen 606 und 704 befinden sich nicht in Grundstellung
- Ein oder mehrere Achszählkreise sind durch darin befindliche Waggonen belegt
- Der KSB ist belegt (hier leuchtet auch der Sperrmelder für den KSB auf)

Auflösen eines festgelegten Fahrwegs

Solange ein Fahrweg eingestellt ist, können die Unterflurweichen nicht mittels Fußtaster umgestellt werden.

Der eingestellte Fahrweg kann nach Überfahren des ersten Radsensors mit der Rangiereinheit nicht mehr gelöscht werden und muss komplett durchfahren werden.

Der Fahrweg wird erst nach Befahrung des letzten zugehörigen Achszählabschnittes vollständig aufgelöst. Die zuvor überfahrenen und vollständig freien Achszählabschnitte werden frei gemeldet und die darin liegenden Weichen können per Fußtaster bedient werden (Teilauflösung).

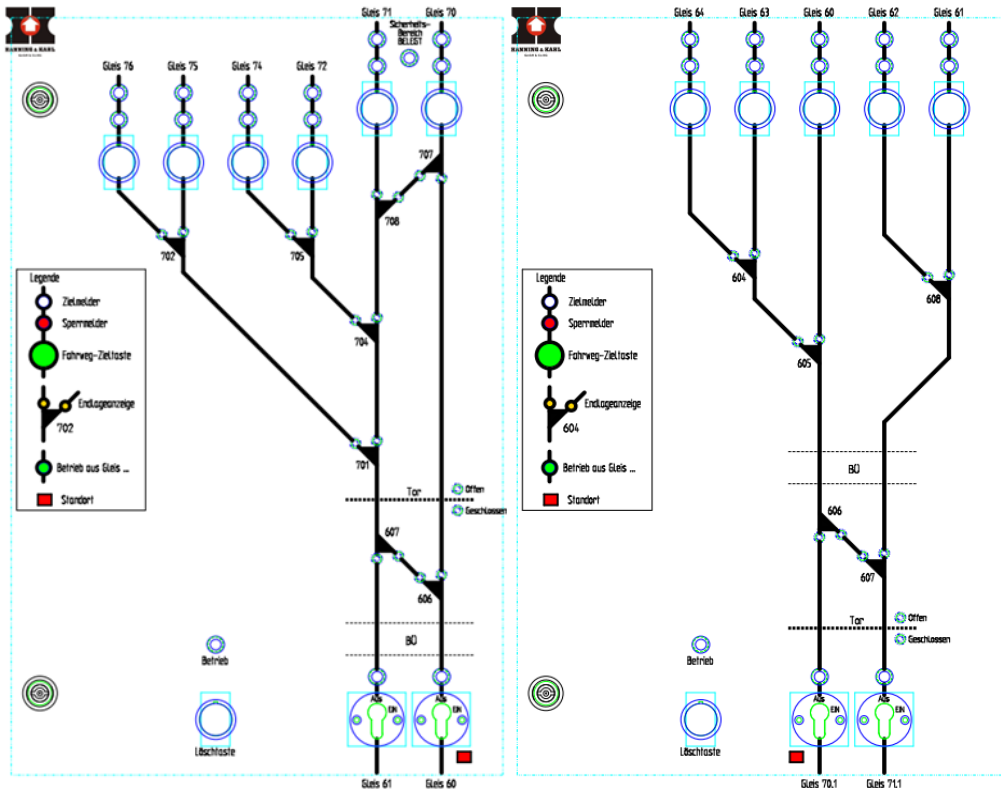
Löschen eines festgelegten Fahrwegs

Mit der Löschtaste (rote LED) wird ein eingestellter Fahrweg wieder aufgelöst. Dies ist solange möglich, wie dieser noch nicht angetreten (Überfahren des ersten Radsensors) wurde. Sollte ein eingestellter Fahrweg aus irgendwelchen Gründen nicht angetreten werden können, so ist dieser vor der Entnahme des DB-21 Schlüssels zu löschen.

Zum Löschen muss an der FT der „Startgleis“-Schlüsselschalter betätigt und gleichzeitig die Löschtaste gedrückt werden. Nach Auflösung des Fahrweges erlischt die Zielmelder-LED.

Störungen

Bei Störungen oder Fehlfunktionen ist grundsätzlich die Disposition Hafenbahn Brake zu verständigen.



Anlage 6 – Port Security Bereich NPorts Brake

Allgemeine Bestimmungen

Die Zutrittsberechtigung für Mitarbeiter von EVU ist nur über bestimmte Zugänge möglich. Hierzu zählen auch die Durchfahrtsöffnungen für Schienenfahrzeuge. Jedes Mitglied einer Rangierabteilung hat sich bei allen Ein- und Ausfahrten in/aus den Port Security Bereich an den vorhandenen Kartenlesegeräten am jeweiligen Gleistor unmittelbar vor Zutritt zu registrieren.

Eine Nichtbeachtung hat den Entzug der Karte zur Folge.

Nach erfolgter Registrierung und nach Bedienung des Kartenlesegerätes öffnen sich die entsprechenden Gleistore selbstständig.

Der Zugang hat gemäß ISPS-Code stets kontrolliert zu erfolgen. Diese Kontrolle wird bei **Gefahrenstufe 1** (Normalbetrieb) durch die Ausgabe von Zutrittsausweisen unter folgenden Bedingungen durchgeführt:

- Der Antragsteller hat ein berechtigtes Interesse nachzuweisen.
- Der Antragsteller hat sich auszuweisen, Name und Geburtsdatum werden erfasst.
- Der Antragsteller erhält entsprechend seines Auftrages unter Abwägung sicherheitsrelevanter Aspekte eine Berechtigung zum Betreten des Hafens.
- Es findet eine ständige Videoüberwachung und Aufzeichnung statt.
- Wer keinen Identitätsnachweis erbringen kann oder will und den Zweck seines Besuches nicht plausibel belegt, erhält keinen Zugang zur Hafenanlage.
- Langjährige und zuverlässige Dienstleister können auf Antrag beim Port Facility Security Officer (PFSO) eine nummerierte Dauerberechtigungskarte mit Lichtbild erhalten.
- Die Karten sind mitzuführen und können im Hafen kontrolliert werden.
- Über jederzeit einsehbare Betriebsbücher etc. muss eine einwandfreie Identifizierung des jeweils tätigen Personals möglich sein.
- Personen, die nicht registriert sind, ist der Zugang zu verweigern.

Bedienung der Gleistore bei Gefahrstufe 1 (Normalbetrieb)

Zugang für legitimierte EVU

- Jedes Mitglied einer Rangierabteilung hat sich bei allen Ein- bzw. Ausfahrten in/aus dem Port Security am jeweiligen Gleistor unmittelbar vor Zutritt zu registrieren.
- Nach erfolgter Registrierung öffnen sich die entsprechenden Gleistore selbstständig.
- Wenn das weiße Licht auf den jeweiligen Torpfosten aufleuchtet, kann die Fahrt fortgesetzt werden. Bei Fahrten durch das Gleistor „Niedersachsen-Kai“ ist das weiße Ruhelicht auf den Fahrwegstelltafeln FT 600 (Einfahrt) bzw. FT 700 (Ausfahrt) maßgebend. Zusätzlich erfolgt eine Signalisierung durch ein weißes Ruhelicht auf dem Torpfosten, diese ist ebenfalls zu beachten.
- Der Aufenthalt im Schwenkbereich der Gleistore ist verboten.

- Nach erfolgter Durchfahrt der Rangiereinheit und nach Freifahren der Schienenkontakte schließt das jeweilige Gleistor automatisch. Das Tor schließt ebenfalls automatisch, wenn nach Ablauf einer festgelegten Zeit (5 Min) nach dem Befehl der Toröffnung keine Befahrung des Achszählkreises erfolgt. Dabei erlischt zunächst das weiße Dauerlicht auf dem Torpfosten und 20 Sekunden später schließt das Gleistor. Das Tor wird wieder geöffnet, wenn der Gleisabschnitt während des Schließvorgangs belegt wird. Das Schließen erfolgt anschließend wieder automatisch (nach Freifahren).
- Zur separaten Öffnung des Gleistores am Niedersachsenkai ohne Einstellung eines Fahrweges ist von der Rangiereinheit über die Sprechstelle am Gleistor Kontakt mit dem Wachpersonal aufzunehmen und die Freigabe für die manuelle Öffnung einzuholen. Nach Identifizierung der Personen per Video kann das Gleistor per Schlüsselschalter vor Ort geöffnet werden.
- Bis zur Einrichtung bzw. bei Ausfall der vorgenannten Technik ist über die vorhandenen Sprechstellen an den Zugangstoren Kontakt mit dem Wachpersonal aufzunehmen. Nach Identifizierung der Personen z.B. durch Video können die Zugangstore von dort geöffnet werden.

Bedienung der Gleistore bei Gefahrstufe 2 und 3

Wird auf Grund der allgemeinen Sicherheitslage eine Gefahrenstufe >1 ausgesprochen, werden die Zugänge für den Eisenbahnbetrieb durch Wachpersonale besetzt, die dann z.B. intensivere Ladungs- und Personenkontrollen durchführen.

Nähere Einzelheiten sind im Gefahrenabwehrplan geregelt und werden bei Bedarf durch den PFSO für den Hafen Brake in Kraft gesetzt.

Anlage 7 – Bedienungsanweisung der Kranbahnkreuzung (Schaart 12)

Grundsätzlich haben Bedienfahrten zur Aufrechterhaltung der zügigen Durchführung des Eisenbahnbetriebes auf der Gleisverbindung zwischen den Gleisen 34 und 22 und der Kranbahnkreuzung (Schaart 12) Vorrang. Zur sicheren Durchführung von Fahrten zwischen den Gleisen 34/Weiche 350 und 22/Weiche 250 besteht an der Kranbahnkreuzung die nachfolgend beschriebene Schlüsselabhängigkeit zwischen Weichen und Kran, die eine gleichzeitige Belegung der Kranbahnkreuzung ausschließt.

Notwendige Kranarbeiten, welche die Belegung der Kranbahnkreuzung erfordern, sind in jedem Einzelfall zwischen dem Kranbetrieb und dem Disponenten NPorts zu vereinbaren.

Der Disponent NPorts weist die vereinbarten Belegungszeiten der Kranbahnkreuzung und die Meldungen „Freisein von Schienenfahrzeugen“ bzw. „Grenzzeichenfrei“ durch den Kranbetrieb mit Kalendertag und Uhrzeiten im Dienstbuch nach.

Verfahrensbeschreibung

1. Der verantwortliche Mitarbeiter des Kranbetriebs stimmt die Nutzung (zeitliche Lage/Dauer) mit dem Disponent NPorts ab (Eintrag Dienstbuch).
2. Der Mitarbeiter des Kranbetriebs überprüft die Außenanlage und meldet dem Disponenten NPorts das „Freisein von Schienenfahrzeugen“ auf der Gleisverbindung zwischen den Gleisen 34 und 22 bis zu den Grenzzeichen.
3. Danach verriegelt der Kranbediener die Weichenschlösser der Weichen 350 und 250, beginnend mit der Weiche 350, in abweisender Stellung zur Gleisverbindung, entnimmt die Schlüssel und schließt damit die kranseitige Schlüsselsperre frei.
4. Der Kranführer meldet dem Disponent NPorts den Beginn der Arbeiten (Eintrag Dienstbuch).
5. Nach Beendigung der Arbeiten im Bereich der Kranbahnkreuzung stellt der Kranführer den Kran grenzzeichenfrei zur Weiche 250 ab, entnimmt die Schlüssel aus der kranseitigen Schlüsselsperre und entriegelt die Weichenschlösser 250 und 350, beginnend mit der Weiche 250.
6. Danach meldet der Kranführer dem Disponent NPorts das Ende der Arbeiten und die Kranbahnkreuzung Gleis 22 „Grenzzeichenfrei“ (Eintrag Dienstbuch).
7. Für den Sonderfall, dass zwei Krane in die Kranbahnkreuzung einfahren müssen, kann der verantwortliche Mitarbeiter des Kranbetriebs gegen Unterschrift und nur für den Zeitraum der Maßnahme, einen zweiten Satz Weichenschlüssel bei Disponenten erhalten. Dieser ist nach Fertigstellung der Arbeiten umgehend wieder bei dem Disponenten abzugeben und die Rückgabe wiederum im Dienstbuch zu protokollieren.